

FG-45KT

MONTACARGAS DE COMBUSTIÓN INTERNA

MULTI LIFT[®]

www.multilift.com.mx

POTENCIA Y PRODUCTIVIDAD

El montacargas **MULTILIFT FG-45KT** es de combustión interna. Cuenta con capacidad de **4.5 toneladas** y una altura de **3.92 m**.

Este montacargas es ideal para aplicaciones de alto desempeño que exijan una excelente tracción, maniobrabilidad y manejo de una gran capacidad de carga.



Mástil triplex con altura máxima de 4.8 metros.

Motor Japonés Kubota 3.8 L

Desplazador Lateral CASCADE incluido.



Su estructura está diseñada para reducir la vibración de todo el montacargas.



FG-45KT

MONTACARGAS DE COMBUSTIÓN INTERNA



www.multilift.com.mx

Mejoras del equipo



Freno de mano ergonómico a una altura ideal para el operador.

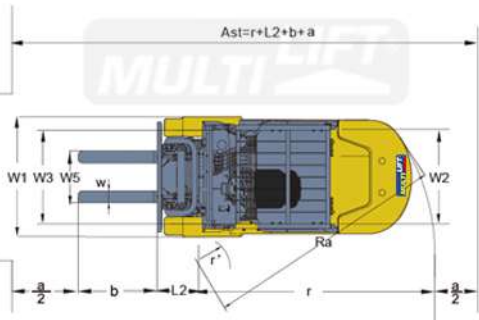
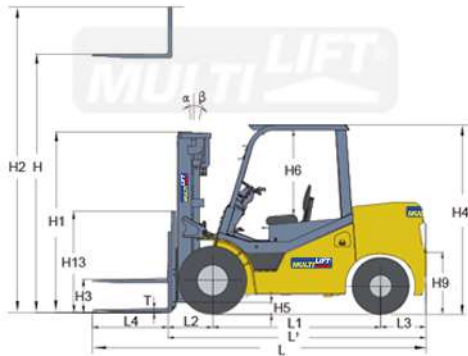


Sistema de enfriado mejorado que ayuda a la conservación de la transmisión y del motor.

Mayor Control



Cabina con máxima visibilidad y gran espacio interior.



MODELO	FG45 KT
Capacidad	4500 kg
Tipo de mástil	TRIPLEX
Centro de carga	500 mm
Altura de levante	H 3920 mm
Altura total con mástil extendido	H2 5170 mm
Altura con mástil contraído	H1 2250 mm
Levante libre con respaldo de carga	H3 650 mm
Largo total incluyendo horquillas	L 4460 mm
Largo de chasis	L' 3240 mm
Altura protector de operador	H4 2350 mm
Ancho total	W1 1510 mm
Largo de horquillas	L4 1220 mm
Ancho de horquillas	150 mm
Apertura de horquillas máx - mín (exterior)	1330-300 mm
Inclinación	α/β 6°/ 6°
Radio de giro mínimo (ext-int)	r, r2 2860 - 215 mm
Ancho mínimo de pasillos	Ast 4760 mm
Velocidad de elevación con carga	580 mm / s
Velocidad de elevación sin carga	600 mm / s
Velocidad de descenso con carga	420 mm / s
Velocidad de descenso sin carga	440 mm / s
Voltaje / Ah	12 V / 80 Ah
Motor	Dual (Gas y Gasolina)
Peso	6740 kg

Distribuidor autorizado:



De clic aquí para buscar un distribuidor autorizado
<https://www.multilift.com.mx/busque-un-distribuidor/>



International Organization for Standardization

