

# FG-40 KT

MONTACARGAS DE COMBUSTIÓN INTERNA



[www.multilift.com.mx](http://www.multilift.com.mx)

## POTENCIA Y PRODUCTIVIDAD

El montacargas **MULTILIFT FG-40 KT** es de combustión interna. Cuenta con capacidad de **4 toneladas** y una altura de **4.8 m**.

Este montacargas es ideal para aplicaciones de alto desempeño que exijan una excelente tracción, maniobrabilidad y manejo de una gran capacidad de carga.



Mástil triplex con altura máxima de **4.8 metros**.

Motor Japonés Kubota 3.8 L

Desplazador Lateral **CASCADE** incluido.



Su estructura está diseñada para reducir la vibración de todo el montacargas.



## Mejoras del equipo



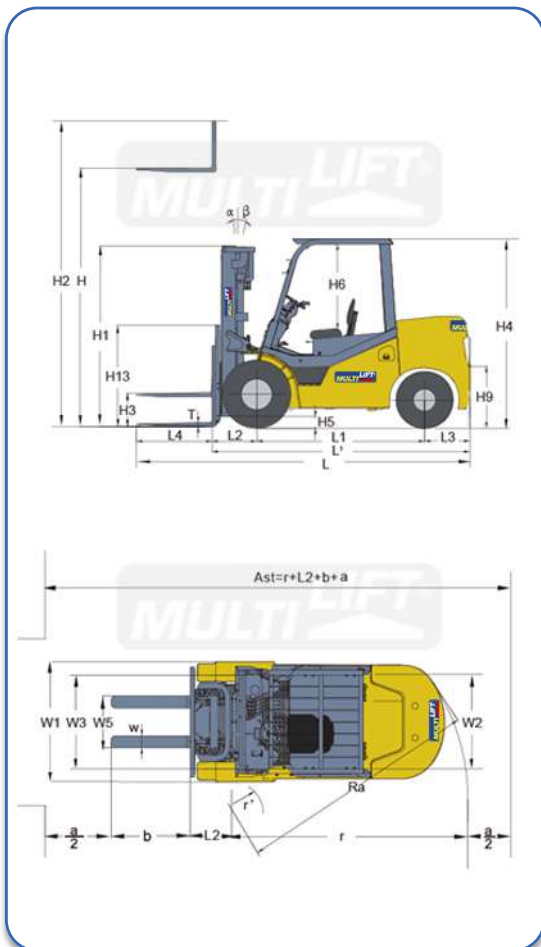
Freno de mano ergonómico a una altura ideal para el operador.



Sistema de enfriado mejorado que ayuda a la conservación de la transmisión y del motor.



Cabina con máxima visibilidad y gran espacio interior.



MODELO	FG40 KT
Capacidad	4000 kg
Tipo de mástil	TRIPLEX
Centro de carga	500 mm
Altura de levante	<b>H</b> 4800 mm
Altura total con mástil extendido	<b>H2</b> 5170 mm
Altura con mástil contraído	<b>H1</b> 2250 mm
Levante libre con respaldo de carga	<b>H3</b> 650 mm
Largo total incluyendo horquillas	<b>L</b> 4460 mm
Largo de chasis	<b>L'</b> 3240 mm
Altura protector de operador	<b>H4</b> 2350 mm
Ancho total	<b>W1</b> 1510 mm
Largo de horquillas	<b>L4</b> 1220 mm
Ancho de horquillas	150 mm
Apertura de horquillas máx - mín (exterior)	1330-300 mm
Inclinación	<b>α/β</b> 6°/ 6°
Radio de giro mínimo (ext-int)	<b>r, r2</b> 2860 - 215 mm
Ancho mínimo de pasillos	<b>Ast</b> 4760 mm
Velocidad de elevación con carga	580 mm / s
Velocidad de elevación sin carga	600 mm / s
Velocidad de descenso con carga	420 mm / s
Velocidad de descenso sin carga	440 mm / s
Voltaje / Ah	12 V / 80 Ah
Motor	Dual (Gas y Gasolina)
Peso	6540 kg

Distribuidor autorizado:



De clic aquí para buscar un distribuidor autorizado  
<https://www.multilift.com.mx/busque-un-distribuidor/>



International Organization for Standardization

