

FBDR-15 CT Li G2

MONTACARGAS ELÉCTRICO DOBLE REACH CON BATERÍA DE LITIO



www.multilift.com.mx

DOBLE REACH CON ENERGÍA DE LITIO IMPARABLE

El nuevo montacargas Doble Reach **MULTILIFT FBDR-15 CT Li** con batería de litio tiene una capacidad de **1500 kg*** y alturas de levante configurables de acuerdo a sus necesidades.

Las baterías de litio de última generación Heavy Duty (Alto rendimiento) o Standard Duty (Rendimiento estándar) garantizan la continuidad de sus **operaciones hasta por 3 turnos sin realizar intercambio de baterías.*****

Estas baterías de litio son libres de mantenimiento, por lo que no requieren revisar niveles de agua o ácido.



Ideal para pasillos angostos, solo requiere 3.11 m** para maniobrar con tarimas estándar.

Diferentes configuraciones y alturas de mástiles desde 6.5 hasta 11.5 metros.

La batería de litio permite cargas rápidas de oportunidad que no dañan su vida útil.



Pantógrafo de doble tijera con alcance de **1060 mm**.

Inclinación de horquillas **3° frente y 4° atrás**.

Sus llantas de poliuretano le permiten desplazarse con seguridad sin dañar el piso del almacén.

FBDR-15 CT Li G2

MONTACARGAS ELÉCTRICO DOBLE REACH CON BATERÍA DE LITIO



www.multilift.com.mx

Mástil Reforzado



El mástil de acero alemán Multilift tiene un diseño que ofrece seguridad, fuerza y excelente visibilidad. Mejor visibilidad representa la reducción de daño a las instalaciones, al producto y al montacargas, permitiendo mejor precisión y mayor velocidad en su operación.

Estabilidad



El montacargas Multilift FBDR-15 CT Li G2 tiene un amplio compartimento del operador que ayuda a tener una operación continua más larga y protege al operador de cualquier tipo de lesión. La comodidad y ergonomía de este equipo facilitarán considerablemente las labores diarias.

Innovación



Monitor de cámara con tecnología LCD que permite visualizar las maniobras de carga y descarga a grandes alturas. Blue spot light, sistema de luces de seguridad y advertencias auditivas como equipo estándar.

MODELO

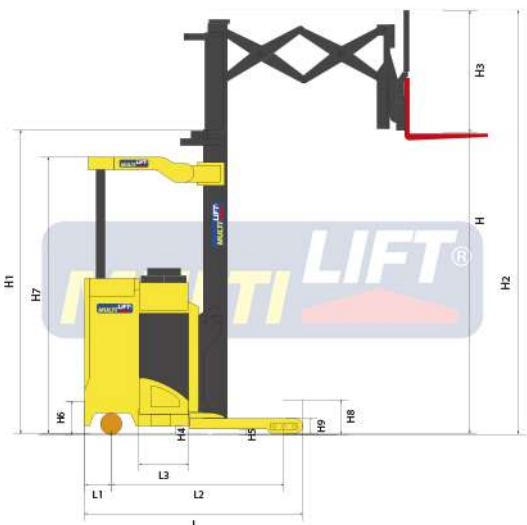
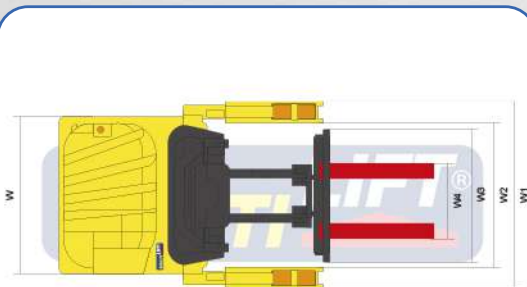
FBDR-15 CT Li G2
11.5 m

Capacidad nominal*	1500 kg
Centro de carga	600 mm
Altura máxima de levante	H 11500 mm
Distancia de alcance de reach (tijera)	1060 mm
Largo de horquillas	1066 mm
Ancho de horquillas	127 mm
Velocidad de levante con carga/ sin carga	0.35/0.5 m/s
Ancho de pasillo mínimo requerido**	3115 mm
Ancho al exterior de patas estabilizadoras	W1 1455 mm
Ancho de chasis	W 1080 mm
Largo entre ejes	L2 1650 mm
Largo a la cara de horquillas	1690 mm
Apertura mínima y máxima de horquillas	AJUSTABLE
Largo total sin horquillas	L 2085 mm
Altura del mástil contraído	H1 4887 mm
Levante libre	3967 mm
Voltaje de batería	36 V
Peso neto con batería	Consulte a su asesor Multilift
Dimensiones de la llanta motriz	343 x 140 mm
Dimensiones de la llanta estabilizadora	127 x 74 mm
Dimensiones de llantas de carga	205 x 101 mm

*A un centro de carga de 600 mm (1500 kg hasta 7500 mm).

**Esta medida puede variar según el tamaño de la batería seleccionada y del palet que usted vaya a utilizar.

***Consulte a su asesor Multilift.



De clic aquí para buscar un distribuidor autorizado

<https://www.multilift.com.mx/busque-un-distribuidor/>