

# FB-25IT Li

MONTACARGAS ELÉCTRICO CON BATERÍA DE LITIO



[www.multilift.com.mx](http://www.multilift.com.mx)

## ENERGÍA DE LITIO IMPARABLE

El nuevo montacargas **MULTILIFT FB-25IT Li** con batería de litio tiene una capacidad de **2500 kg** y alturas de levante configurables de acuerdo a sus necesidades.

Las baterías de litio de última generación Heavy Duty (Alto rendimiento) o Standard Duty (Rendimiento estándar) garantizan la continuidad de sus **operaciones hasta de 3 turnos sin realizar intercambio de baterías.**

Estas baterías de litio son libres de mantenimiento. No se requiere revisar niveles de ácido o agua.



- Diferentes configuraciones y alturas de mástiles desde 2 m hasta 7.5 m.

La **batería de litio** permite cargas rápidas de oportunidad que no dañan su vida útil



- Desplazador Lateral **CASCADE** incluido.

Es ideal para operaciones tanto en interiores como en exteriores ya que es **resistente al agua**. Cuenta con grado de protección **IPX4**.

Innovador sistema de protección para trabajo en cámaras frías y temperaturas muy bajas de **hasta -20°C**.



- Sus llantas rudomáticas o neumáticas le permiten desplazarse tanto en pisos lisos como en **caminos irregulares** o de grava.

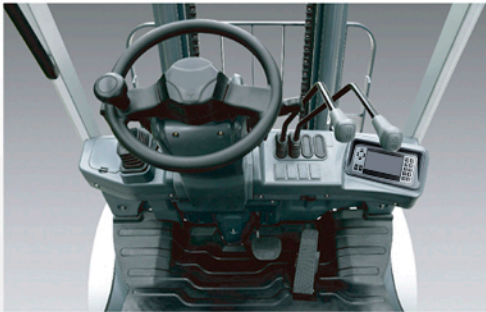
# FB-25IT Li

MONTACARGAS ELÉCTRICO CON BATERÍA DE LITIO



[www.multilift.com.mx](http://www.multilift.com.mx)

## Mejoras del equipo



Cabina con máxima visibilidad y amplio espacio. Sus palancas ergonómicas mejoran el desempeño del operador.

## Tablero inteligente

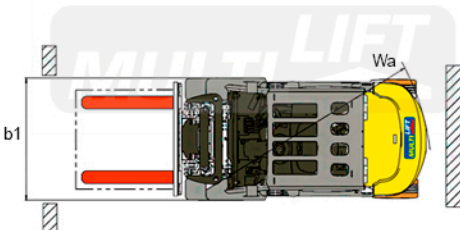
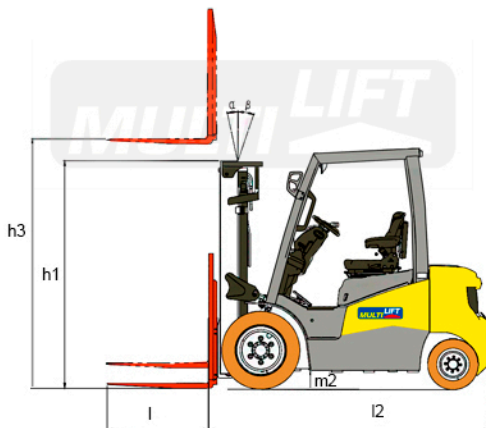


Tablero digital inteligente que monitorea constantemente el desempeño del montacargas.

## Seguridad



Espejos laterales y retrovisor. Faros delanteros LED, luces traseras LED y luz estroboscópica. Opciones de luz de punto azul u otras alertas visuales para peatones.



### MODELO

FB-25IT Li

Capacidad		2500 kg
Tipo de mástil		TRIPLEX
Centro de carga		500 mm
Altura de levante	<b>h3</b>	4700 mm
Altura del mástil contraído	<b>h1</b>	2165 mm
Levante libre		1161 mm
Inclinación de frente / atrás	<b>α/β</b>	6° / 6°
Largo de chasis sin horquillas	<b>l2</b>	2432 mm
Ancho total	<b>b1</b>	1160 mm
Largo de horquillas	<b>l</b>	1070 mm
Claro	<b>m2</b>	30 mm
Radio mínimo de giro (exterior)	<b>Wa</b>	2050 mm
Velocidad de desplace con carga / sin carga		18 / 19 km/h
Velocidad de levante carga / sin carga		0.44 / 0.56 m/s
Gradeabilidad carga / sin carga		20 / 28 %
Peso total con batería / sin batería		4309 / 4089 kg
Voltaje / Capacidad		80 / 404 V/Ah

Distribuidor autorizado:



De clic aquí para buscar un distribuidor autorizado  
<https://www.multilift.com.mx/busque-un-distribuidor/>



International  
Organization for  
Standardization

