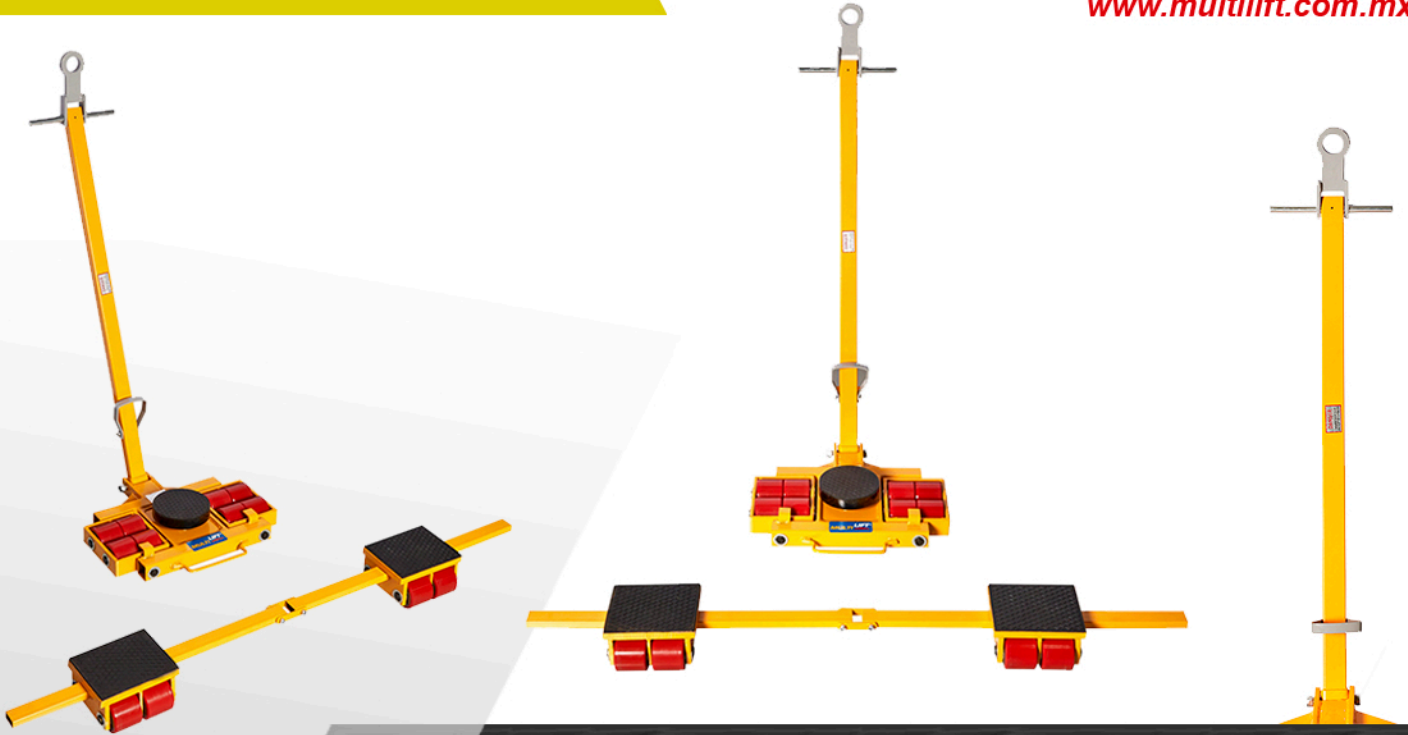


# SSK-16000P

KIT DE TORTUGAS DE CARGA DE 16 TONELADAS

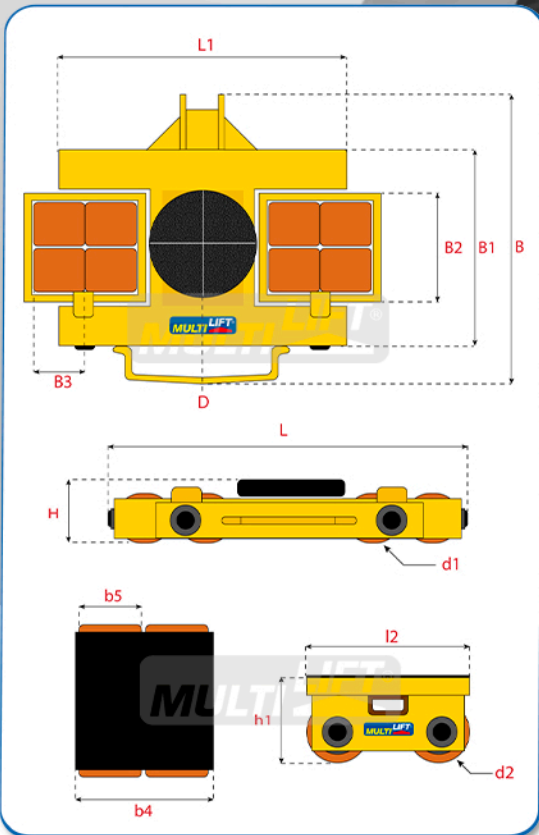


[www.multilift.com.mx](http://www.multilift.com.mx)



Tortugas de carga con centro giratorio de alta resistencia con ruedas de poliuretano y barra de dirección para facilitar su uso, ideal para movimiento de carga o maquinaria.

Capacidad de carga 16 toneladas.



MODELO	SSK-16000P	
Capacidad de carga	16 000 kg	
Número de Ruedas de kit	16	
Largo total del chasis	<b>L</b>	525 mm
Alto total del chasis	<b>H</b>	110 mm
Ancho total del chasis	<b>B</b>	480 mm
Largo de base	<b>L1</b>	397 mm
Ancho de base	<b>B1</b>	330 mm
Ancho de ensamble de llantas	<b>B2</b>	195 mm
Diámetro de cada llanta	<b>d1/ d2</b>	85 mm
Ancho de cada llanta	<b>B3/ b5</b>	70 mm
Diámetro de carga	<b>D</b>	160 mm
Largo de tortuga de apoyo	<b>I2</b>	157 mm
Ancho de tortuga de apoyo	<b>b4</b>	200 mm
Alto de tortuga de apoyo	<b>h1</b>	115 mm

Distribuidor autorizado:



De clic aquí para buscar un distribuidor autorizado

<https://www.multilift.com.mx/busque-un-distribuidor/>



International Organization for Standardization

