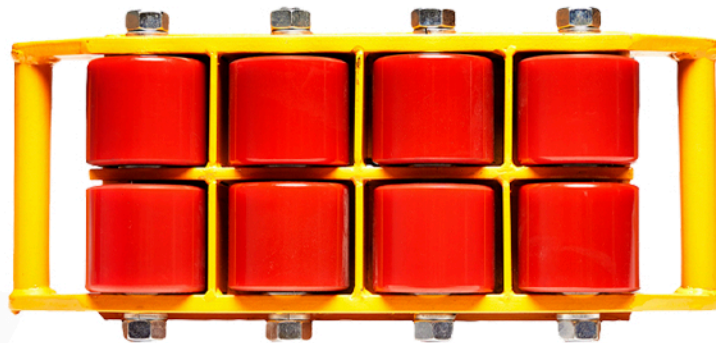
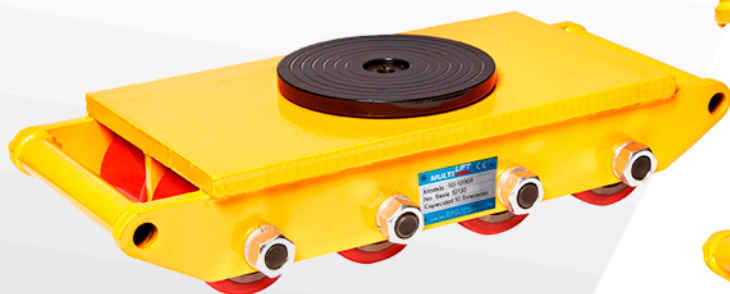


# SS-12000P

TORTUGA DE CARGA DE 12 TONELADAS

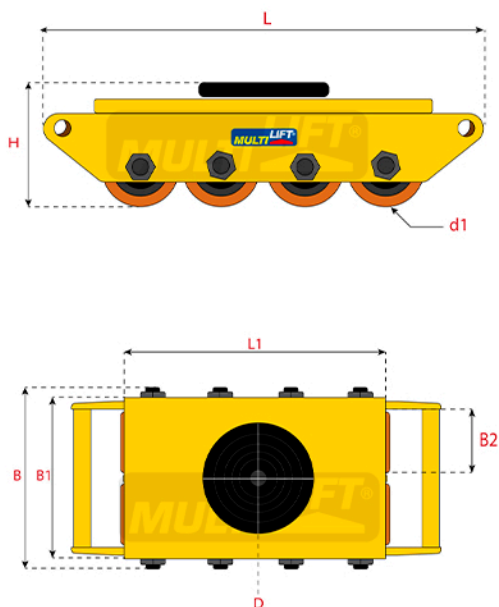
**MULTI LIFT**<sup>®</sup>

[www.multilift.com.mx](http://www.multilift.com.mx)



Tortugas de carga con centro giratorio de alta resistencia con ruedas de poliuretano, ideal para movimiento de carga o maquinaria.

Capacidad de carga 12 toneladas.



MODELO	SS-12000P
Capacidad de carga	12 000 kg
Número de Ruedas	8
Altura total	<b>H</b> 110 mm
Ancho total	<b>B</b> 230 mm
Ancho total de Placa	<b>B1</b> 195 mm
Largo total	<b>L</b> 475 mm
Largo total de Placa	<b>L1</b> 360 mm
Diámetro de carga	<b>D</b> 150 mm
Diámetro de llantas	<b>d1</b> 85 mm
Ancho de llanta	<b>B2</b> 70 mm

Distribuidor autorizado:

**MULTI LIFT**<sup>®</sup>

De clic aquí para buscar un distribuidor autorizado  
<https://www.multilift.com.mx/busque-un-distribuidor/>



International  
Organization for  
Standardization

