

# FG-50KT

MONTACARGAS DE COMBUSTIÓN INTERNA



[www.multilift.com.mx](http://www.multilift.com.mx)

## POTENCIA Y PRODUCTIVIDAD

El nuevo montacargas **MULTILIFT FG-50KT** de combustión interna cuenta con capacidad de **5 toneladas** y una altura máxima para estibar de **4.80 metros**.

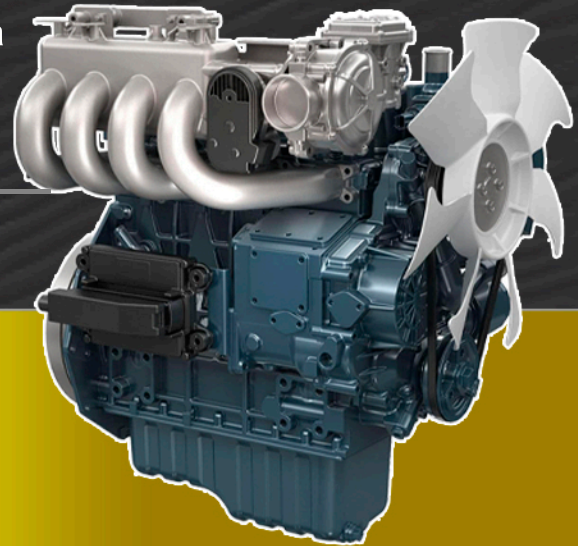
Este montacargas es ideal para aplicaciones de alto desempeño que exijan una excelente tracción, maniobrabilidad y manejo de una gran capacidad de carga.



● Mástil triplex con altura máxima de **4.80 metros**.

● Motor Japonés **Kubota 3.8 L**

● Desplazador Lateral **CASCADE** incluido.



Su estructura está diseñada para reducir la vibración de todo el montacargas.



**Mejoras del equipo: Mayor seguridad, mejor ergonomía y desempeño inigualable.**



Freno de mano ergonómico a una altura ideal para el operador.



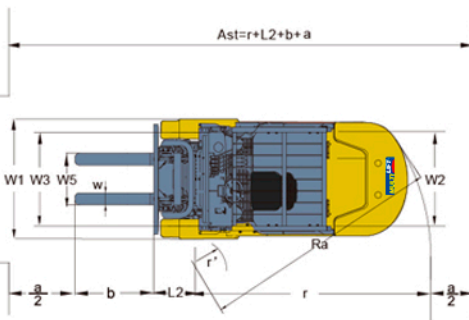
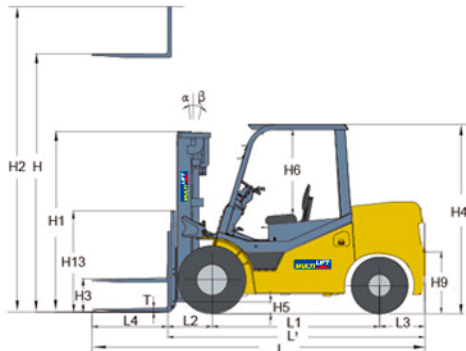
Volante con inclinación ajustable. Palancas ergonómicas para sistema de elevación, inclinación y desplazador lateral.



Sistema de enfriamiento mejorado que ayuda a la conservación de la transmisión y del motor. Gracias a su sistema de apertura, el asiento se eleva para tener acceso al motor por ambos lados.



Mástiles con máxima visibilidad y cabina con gran espacio interior.



MODELO	FG50KT
Capacidad	5000 kg
Tipo de mástil	TRIPLEX
Centro de carga	500 mm
Altura de levante	<b>H</b> 4800 mm
Altura total mástil extendido	<b>H2</b> 6000 mm
Altura con mástil contraído	<b>H1</b> 2545 mm
Levante libre con respaldo de carga	<b>H3</b> 990 mm
Largo total incluyendo horquillas	<b>L</b> 4359 mm
Largo de chasis	<b>L'</b> 3139 mm
Altura protector de operador	<b>H4</b> 2270 mm
Ancho total	<b>W1</b> 1480 mm
Largo de horquillas	<b>L4</b> 1220 mm
Ancho de horquillas	150 mm
Apertura de horquillas Min - Max	1330-300 mm
Inclinación	<b>α/β</b> 6° / 6°
Radio de giro mínimo (exterior-interior)	<b>r, r2</b> 2800 - 220 mm
Ancho mínimo de pasillos	<b>Ast</b> 4760 mm
Velocidad de elevación con carga	460 mm / s
Velocidad de elevación sin carga	520 mm / s
Velocidad de descenso con carga	980 mm / s
Velocidad de descenso sin carga	600 mm / s
Voltaje / Ah	12 V / 80 Ah
Motor	Dual (Gas y Gasolina)

**Distribuidor autorizado:**



De clic aquí para buscar un distribuidor autorizado  
<https://www.multilift.com.mx/busque-un-distribuidor/>

