

# WLSE-1500P AT

APILADOR AUTOPROPULSADO TODO TERRENO



[www.multilift.com.mx](http://www.multilift.com.mx)

El nuevo apilador WLSE-1500P AT tiene una capacidad de carga de **1500 kg**, llantas **todo terreno** y funciones a **control remoto**.

Este apilador es **ideal para pisos irregulares o con baches**. La altura de las llantas le permite pasar sobre cualquier obstáculo en el camino.



La **palanca ergonómica** brinda seguridad y confort.

La **llanta Caster** le permite desplazarse con libertad en pisos irregulares o con baches.



Cuenta con un **control remoto** para elevar las horquillas, esto se traduce en mayor productividad y confort para el operador.



La palanca tiene un **botón de paro de emergencia**.



Las **patas estabilizadoras** se ajustan para operar con cualquier tipo de tarima.



# WLSE-1500P AT

APILADOR AUTOPROPULSADO TODO TERRENO



[www.multilift.com.mx](http://www.multilift.com.mx)

## Mayor capacidad de carga



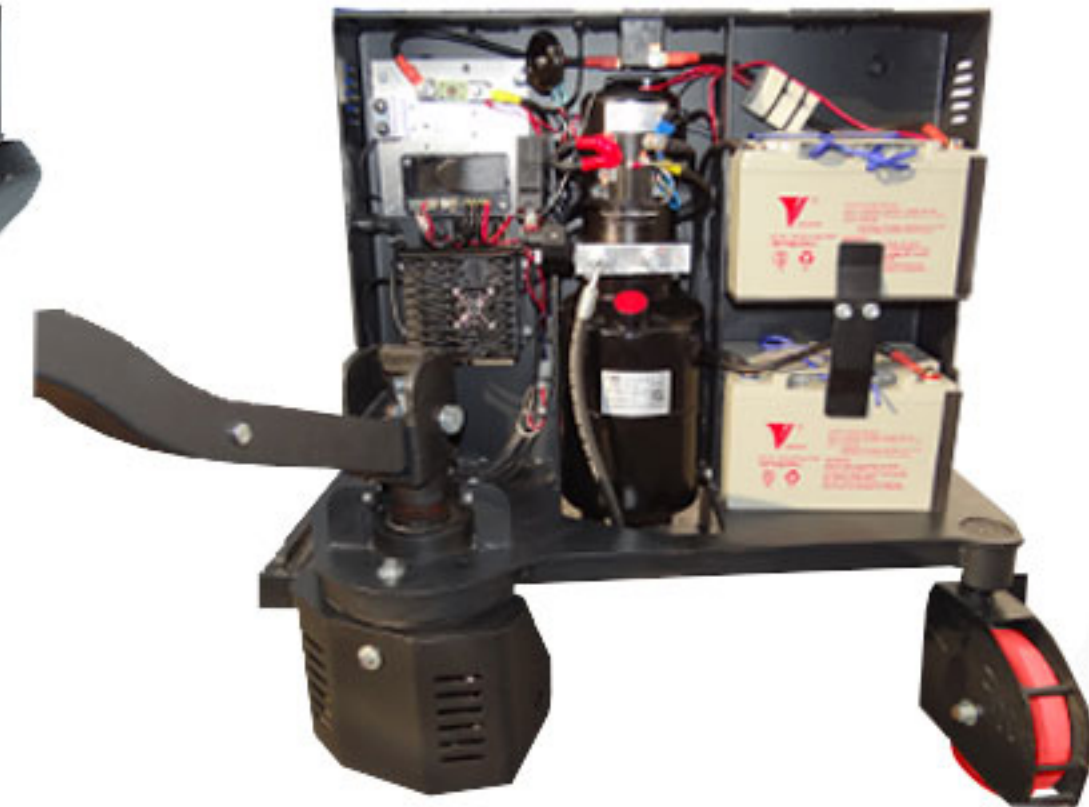
Su centro de carga le permite estibar mayor peso a mayor altura.

## Funcionalidad y control

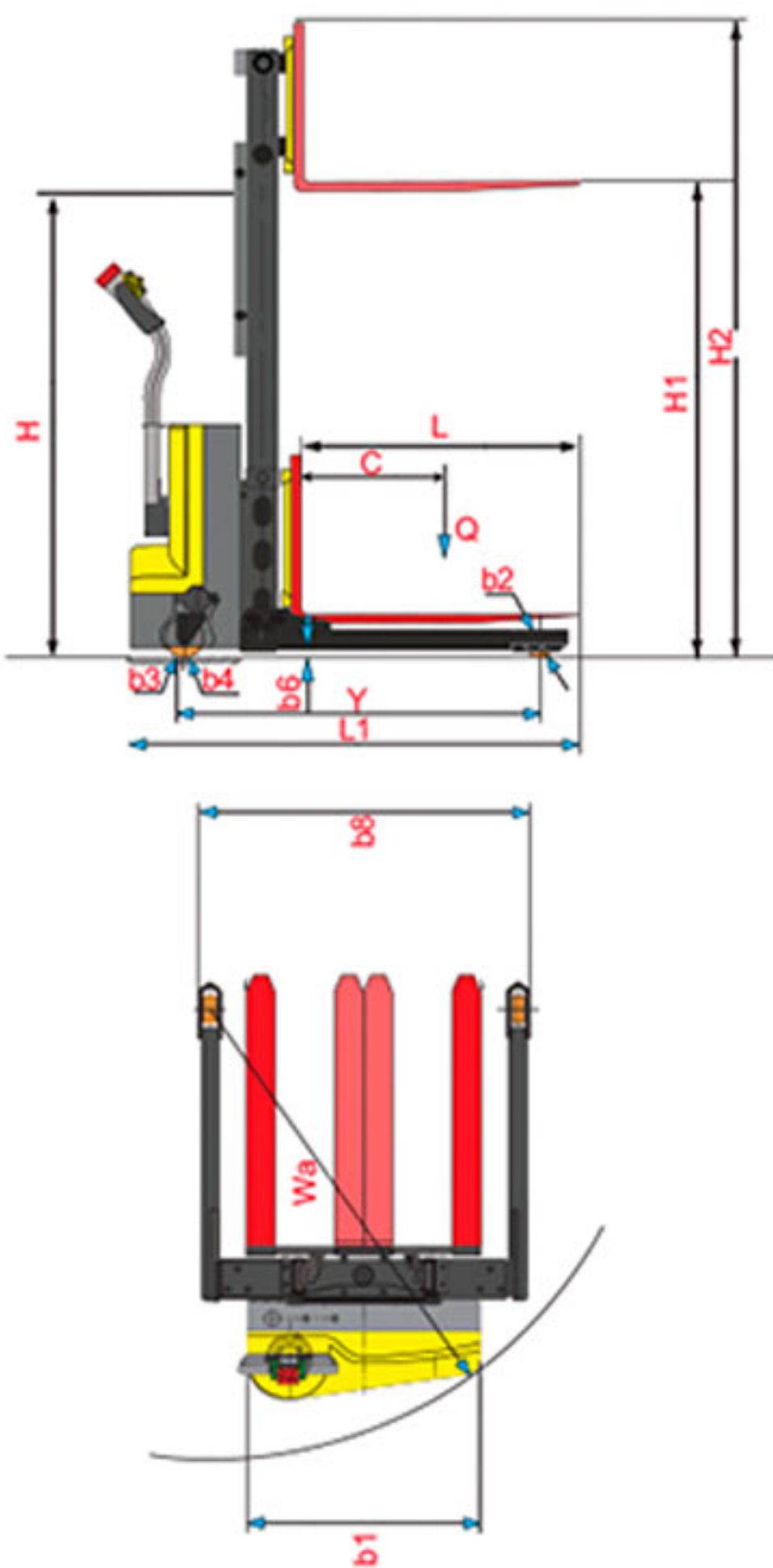


Palanca inteligente con microswitch electromagnético que activa el freno de estacionamiento.

## Seguridad para el operador



El sistema eléctrico Curtis le permite hacer movimientos con suavidad y precisión



### MODELO

### WLSE-1500P AT

Capacidad	<b>Q</b>	1500 kg
Centro de carga	<b>C</b>	600 mm
Altura de levante	<b>H1</b>	3300 mm
Altura con mástil extendido	<b>H2</b>	4000 mm
Altura con mástil contraído	<b>H</b>	2200 mm
Longitud total con horquillas	<b>L1</b>	1650 mm
Ancho de chasis	<b>b1</b>	840 mm
Ancho con patas estabilizadoras	<b>b8</b>	968/1108/1248 mm
Largo entre ejes	<b>Y</b>	1250 mm
Largo de horquillas	<b>L</b>	1070 mm
Ancho de horquillas		100 mm
Claro a piso	<b>b6</b>	50 mm
Radio de giro mínimo	<b>Wa</b>	1405 mm
Ancho de pasillo tarima estándar		2270 mm
Llanta motriz	<b>b4</b>	ø220 x 70 mm
Llanta estabilizadora	<b>b3</b>	ø170 x 50 mm
Llanta de carga	<b>b2</b>	ø90 x 60 mm
Apertura máxima de horquillas	<b>b5</b>	795 mm
Largo total con de horquillas de 27"	<b>L1</b>	1430 mm
Voltaje/ Amperes hora		12/75 X2
Sistema eléctrico		Curtis
Peso sin batería / con batería		470 / 520 kg

Distribuidor autorizado:



International  
Organization for  
Standardization



De clic aquí para buscar un distribuidor autorizado  
<https://www.multilift.com.mx/busque-un-distribuidor/>