

# LT-1500P

Mesa de Trabajo de Tijera Sencilla

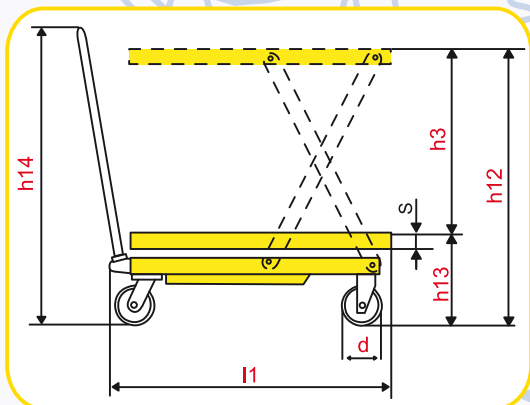


¡ELEVE Y MUEVA SU CARGA CON TOTAL FACILIDAD!

## LT-1500P



Mesa de trabajo de tijera sencilla con ruedas de poliuretano. Capacidad 1500 kilogramos.



MODELO	LT-1500P
Capacidad de Carga:	1500 Kg / 3307 lbs.
<b>Dimensiones de mesa:</b>	
Ancho (b5):	609.60 mm / 24"
Largo (l):	1220 mm / 48"
Grosor (S):	61.91 mm / 27/16"
<b>Dimensiones generales:</b>	
Altura Contraída (h13):	419.10 mm / 16.50"
Altura Máxima (h12):	1016 mm / 40"
Altura de Levante (h3):	597mm / 23.50"
Ancho Total (b5):	609.60 mm / 24"
Largo Total (l1):	1333.50 mm / 52.50"
Peso:	143.5 kg / 317lbs
Altura con manija (h14):	971.55 mm / 38.25"
Diámetro de llantas (d)	152.40 mm / 6"
# bombeos para Máx. Elevac.:	53

DISTRIBUIDOR AUTORIZADO

Montacargas del Valle de México S.A. de C.V.



multilift@montacargas.com.mx

(55) 5583.0055

www.montacargas.com.mx

CERTIFICADOS DE CALIDAD



International Organization for Standardization

ISO 9001 - ISO 14000 - OHSAS-18000

