

HSEW-1500N

Apilador Semieléctrico

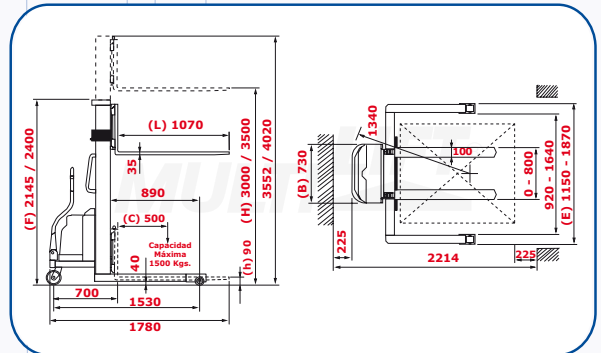


La solución a sus problemas de logística

Economía y versatilidad

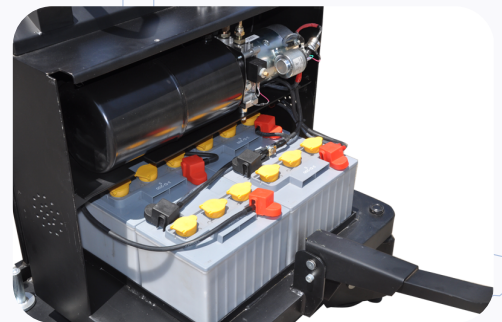


MODELO	HSEW-1500N 3.0 / 3.5	
Capacidad	Kg.	1500
Altura de levante	(H) mm.	3000/3500
Centro de carga	(C) mm.	500
Altura de horquillas contraídas	(h) mm.	40
Largo de horquillas	(L) mm.	1070
Ancho de horquillas	mm.	100
Velocidad de levante	(mts./min)	3.4
Velocidad de descenso	AJUSTABLE	
Largo total sin horquillas	mm.	1780
Ancho total al exterior de patas	(E) mm.	1150-1870
Ancho total al interior de patas	mm.	920-1640
Ancho total ruedas traseras	(B) mm.	730
Altura total	(F) mm.	2145/2400
Peso neto	Kg.	660/690



Adaptabilidad total

Alto desempeño y eficiencia garantizada



DISTRIBUIDOR AUTORIZADO

Montacargas del Valle de México S.A. de C.V.



multilift@montacargas.com.mx
(55) 5583.0055

www.montacargas.com.mx

CERTIFICADOS DE CALIDAD

